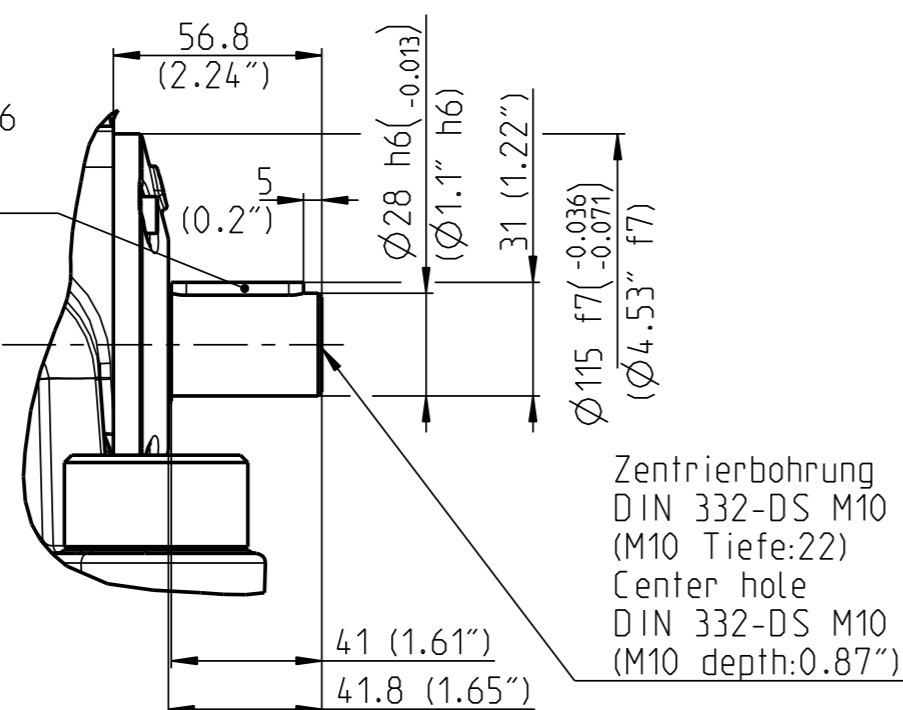


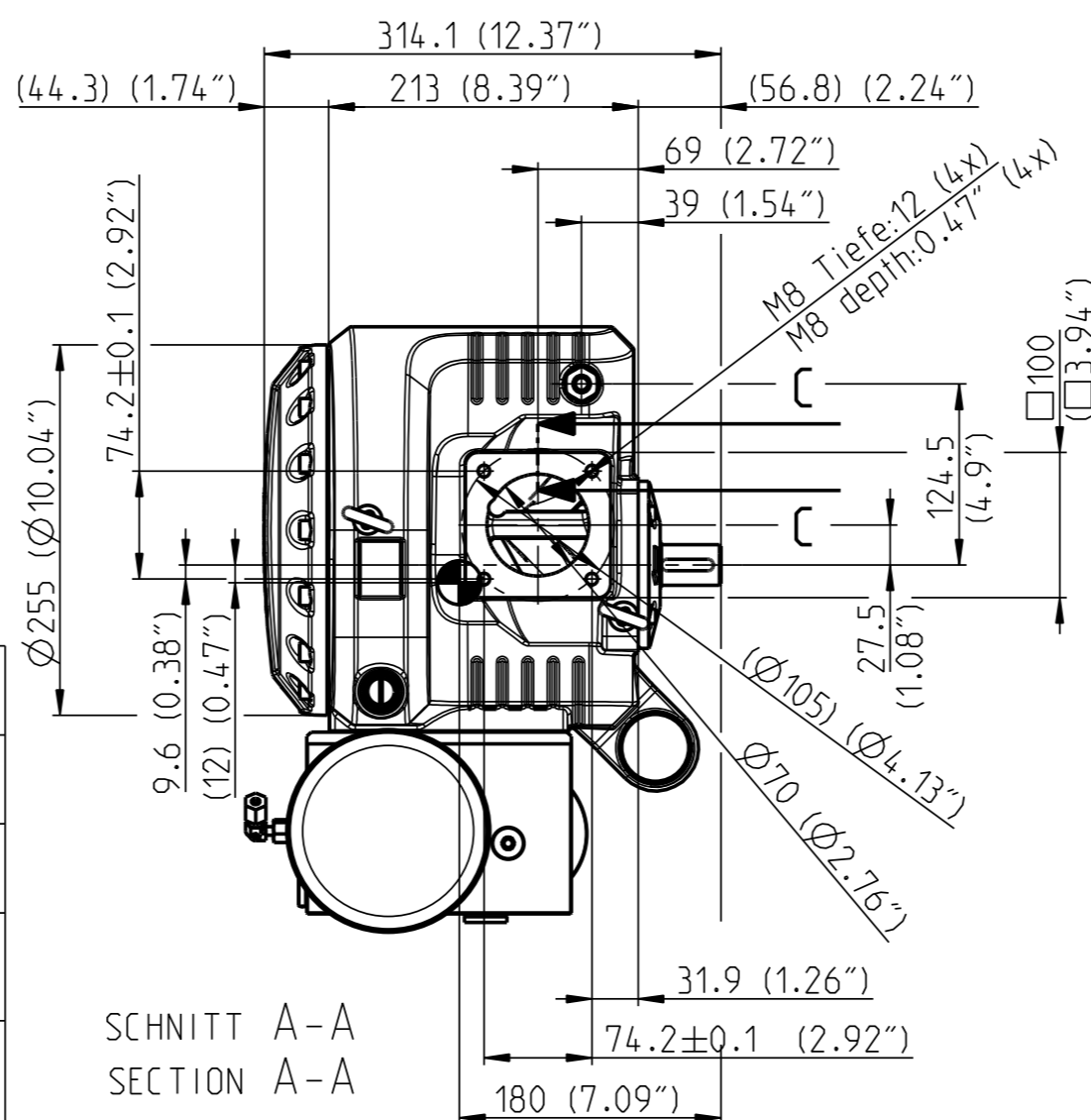
SCHNITT C-C
SECTION C-C

DIN 6885 A8x7x36
Paßfeder
Key

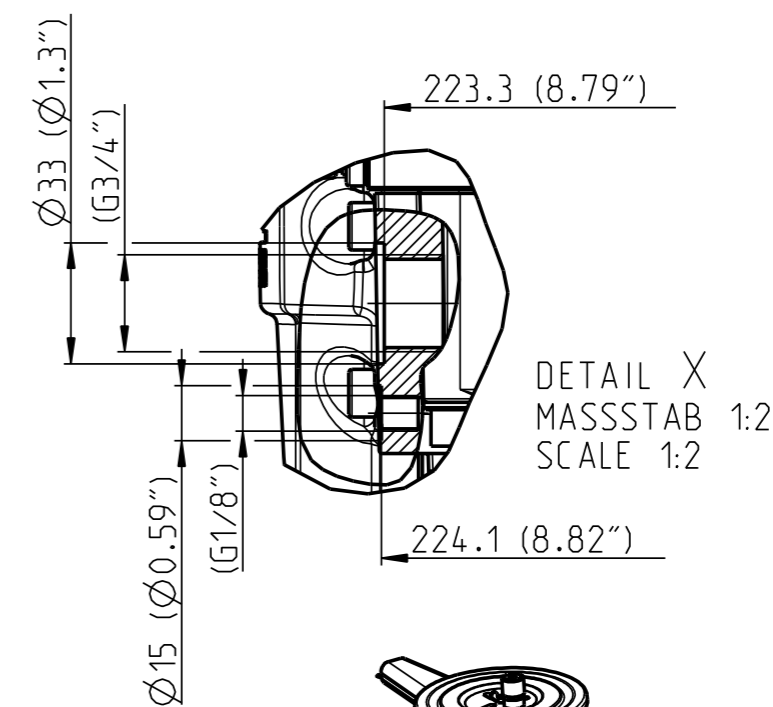
DETAIL Y
MASSSTAB 1:2
SCALE 1:2



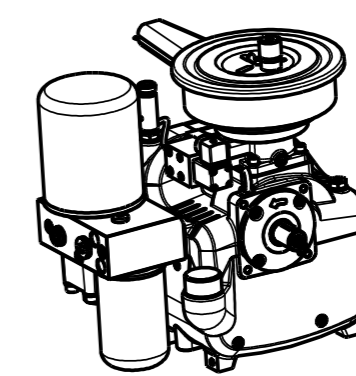
Zentrierbohrung
DIN 332-DS M10
(M10 Tiefe:22)
Center hole
DIN 332-DS M10
(M10 depth:0.87\"/>



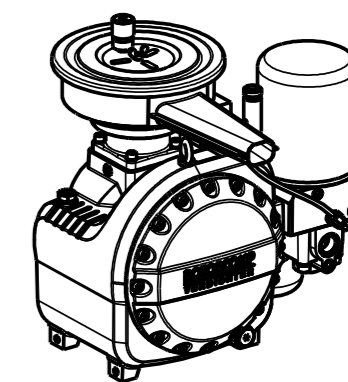
SCHNITT A-A
SECTION A-A



DETAIL X
MASSSTAB 1:2
SCALE 1:2



MASSSTAB 1:10
SCALE 1:10



MASSSTAB 1:10
SCALE 1:10

| | | | |
|---|--|----|---|
| 1 | Schraubenblock (integriert) Air end (integrated) | 10 | Mindestdruckhalteventil Minimum pressure valve |
| 2 | Luftfilter und Schalldämpfer Air filter and silencer | 11 | Druckluftausgang G3/4" Tiefe: 16 Compressed air outlet G3/4" depth: 0.63" |
| 3 | Wartungsanzeiger (Option) Maintenance indicator (optional) | 12 | Druckschalteranschluß G1/8" Tiefe: 10 Pressure switch connection G1/8" depth: 0.39" |
| 4 | Ölthermostat Oil thermostalve | 13 | Ölabscheiderpatronekontrollanschluß G1/8" Tiefe: 10 (vor) Oil separator cartridge control connection G1/8" depth: 0.39" (before) |
| 5 | Ölfilter Oil filter | 14 | Ölabscheiderpatronekontrollanschluß G1/8" Tiefe: 10 (nach) Oil separator cartridge control connection G1/8" depth: 0.39" (after) |
| 6 | Ölabscheiderpatrone Oil separator cartridge | 15 | Temperaturfühleranschluß M10x1 Tiefe: 6 Temperature probe connection M10x1 depth: 0.24" |
| 7 | Öl zum Kühler G1/2" Tiefe: 15 Oil to cooler G1/2" depth: 0.59" | 16 | Sicherheitsventil G1/2" (Option) Safety valve connection G1/2" (opitonal) |
| 8 | Öl vom Kühler G1/2" Tiefe: 15 Oil from cooler G1/2" depth: 0.59" | 17 | Öleinfüllung M42x1.5 Tiefe: 20 Oil filler plug M42x1.5 depth: 0.79" |
| 9 | Anschluß Druck im Ansaugbereich G1/8" Tiefe: 12 Connection pressure in intake area G1/8" depth: 0.47" | 18 | Ölablass G1/2" Oil drain plug G1/2" |

Schwerpunkt
Center of gravity

Massenträgheitsmoment /
Mass moment of inertia= 0.00234 kg*m²

Masse in /
Dimensions in mm (inch)

Masse ca.: / Weight ca.: 53 kg / 117 lb
ohne Öl / without oil

| | | | | | |
|---|--|------------------------------------|-----------------------------------|--------------|--------|
| Für diese techn. Unterlage wird jeglicher gesetzlich vorgesehene Rechtsschutz nach DIN 34 in Anspruch genommen. | | zul. Abweichung DIN ISO 2768-mH | Oberfl. DIN ISO 1302 | Maßstab: 1:5 | Masse: |
| | | | Werkstoff/Holzbezug: | | |
| | | | Benennung: | | |
| | | | Einbauzeichnung EV03-NK-V001 | | |
| | | | Installation Drawing EV03-NK-V001 | | |
| | | | Zeichnungs-Nr.: | | |
| | | | EV03-NK-V001_EBZ | | |
| | | | Bl. 1 | | |
| | | | von 1 | | |
| Zust. Änderung | | Datum Name GS | | Ers. für | |
| 12.01.12 BOEH | | | | Ers. durch | |
| ROTORCOMP VERDICHTER | | | | | |